

Layher. 

Plus de possibilités. Le système d'échafaudage.

ÉCHELLES ET ESCABEAUX

MANUEL D'INSTALLATION ET D'UTILISATION



09.2020
DOC0295A



TABLE DES MATIÈRES

1. Introduction	29
2. Directives générales de montage et d'utilisation et pictogrammes	30
2.1 Avant d'utiliser une échelle.....	30
2.2 Placement de l'échelle.....	30
2.3 Utilisation de l'échelle.....	31
2.4 Obligation de traverse (pas aux Pays-Bas).....	32
2.5 Inspection et contrôle de l'échelle.....	32
2.6 Réparations d'échelles.....	32
2.7 Transport, entreposage et entretien d'échelles.....	33
2.8 Emballage et élimination.....	33
2.9 L'étiquette.....	33
3. Escaliers simple	34
3.1 Directives de montage et d'utilisation spécifiques.....	34
3.2 Aperçu des types d'échelle.....	34
3.3 Instructions de montage et d'installation.....	36
4. Échelles doubles	37
4.1 Directives de montage et d'utilisation spécifiques.....	37
4.2 Aperçu des types d'échelle.....	38
4.3 Instructions de montage et d'installation.....	38
5. Échelles articulées	39
5.1 Directives de montage et d'utilisation spécifiques.....	39
5.2 Aperçu des types d'échelle.....	40
5.3 Instructions de montage et d'installation.....	41
6. Passerelles, marchepieds et tréteaux	43
6.1 Directives de montage et d'utilisation spécifiques.....	43
6.2 Aperçu des types d'échelle.....	43
6.3 Instructions de montage et d'installation.....	44
7. Échelles de toit	45
7.1 Directives de montage et d'utilisation spécifiques.....	45
7.2 Aperçu des types d'échelle.....	45
7.3 Instructions de montage et d'installation.....	46

8. Accessoires	49
8.1 Conversion vers pied d'échelle Combigrif.....	49
8.2 Galets pour traverse.....	50
8.3 Galets supérieurs.....	50
8.4 La marche d'accrochage de Layher.....	51

REMARQUE

DISPOSITIONS

Il est possible que des dispositions spécifiques par pays s'appliquent aux escaliers de ce manuel. L'utilisateur est responsable du respect de ces dispositions.

Aux Pays-Bas, les échelles de ce manuel sont qualifiées de « matériel d'ascension portable » et doivent être considérés comme tels.

Si vous avez des questions à propos de l'utilisation autorisée ou des instructions spécifiques de montage, n'hésitez pas à contacter votre fournisseur Layher.



Toutes les échelles Layher conviennent à un usage professionnel et particulier.

1. INTRODUCTION

Généralités

Le présent manuel décrit le montage et l'utilisation corrects des échelles, des échelles à marches et des escabeaux de Layher GmbH Allemagne.

Ce manuel couvre les échelles et escabeaux Layher suivantes:

Layher Topic 1032 échelle à marche coulissante

Layher Topic 1035 échelle coulissante

Layher Topic 1037 échelle coulissante à corde

Layher Topic 1039 échelle double

Layher Topic 1040 échelle multi-usages

Layher Topic 1042 échelle simple à marche

Layher Topic 1043 escabeau

Layher Topic 1043/3 marchepied robuste

Layher Topic 1047 tréteau pour plancher

Layher Topic 1054 échelle simple

Layher Topic 1056 échelle pliante

Layher Topic 1057 échelle pliante

Layher Topic 1058 double échelle télescopique

Layher Topic 1064 escabeau avec palier

Layher Topic 1074 escabeau avec plateforme

Layher Topic 1061 échelle double réglable

Layher 1020 échelle double à marche en bois

Layher 1028 échelle double mixte

Layher 1029 échelle simple mixte

Layher 1036 échelle simple en bois

Layher 1038 échelle double en bois

Layher 1045 tréteau en bois

Layher 1046 échelle de couvreur

Layher 1051 échelle de toit

Layher 1052 échelle simple en bois

Layher 1055 marchepied

Layher 1060 échelle de camion

Layher 1075 marchepied machine

Layher 1351 plancher aluminium réglable

Lisez attentivement ce manuel et conservez-le. Si vous revendez l'échelle ou l'escabeau, remettez ce manuel à l'acheteur.



Toutes les applications ne peuvent pas être représentées dans ce document. Veuillez contacter votre fournisseur Layher si vous avez des questions à propos d'applications spéciales.

Les échelles et les escabeaux permettent de réaliser des travaux simples et de courte durée en hauteur, lorsque le montage et l'utilisation d'autres équipements de travail sont disproportionnés par rapport aux travaux à exécuter.

Utilisez uniquement les matériels et éléments d'origine Layher. Avant toute utilisation, procédez à un contrôle visuel afin de vous assurer qu'il n'y a aucun endommagement ni défaut. Monter, descendre et utiliser des échelles et des escabeaux de manière générale comportent toujours un risque de chute. Les travaux avec ou sur des échelles ou des escabeaux doivent être exécutés de telle manière à réduire autant que possible le risque de chute. Toute adaptation apportée à l'échelle ou à l'escabeau, autrement qu'indiqué par le fabricant, annulera la garantie. Les utilisateurs sont responsables du respect de ces dispositions. Utilisez uniquement les échelles et les escabeaux aux fins pour lesquelles ceux-ci ont été conçus. Ne détournez jamais l'utilisation des échelles et des escabeaux.

2. DIRECTIVES GÉNÉRALES DE MONTAGE ET D'UTILISATION ET PICTOGRAMMES

2.1 Avant d'utiliser une échelle

Nettoyez l'échelle, éliminez la peinture fraîche, les crasses, l'huile ou la neige. Avant toute utilisation d'échelles, faites une évaluation des risques des travaux.

- ▶ N'utilisez pas d'échelle lorsque votre état de santé ne le permet pas. Certaines pathologies ou médicaments, l'abus d'alcool ou la consommation de drogue peuvent représenter un danger lors de l'utilisation d'une échelle.



2.2 Placement de l'échelle

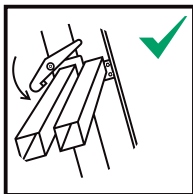
- ▶ Les échelles d'appui à échelons doivent être utilisées en respectant l'angle approprié.



- ▶ S'ils ne sont pas automatiques, les dispositifs de verrouillage doivent être vérifiés et totalement verrouillés avant utilisation.

Ce symbole montre une conception particulière qui est susceptible de différer de celle du produit véritable.

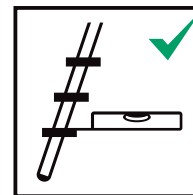
Le fabricant peut utiliser un symbole différent illustrant la conception particulière spécifique à son produit.



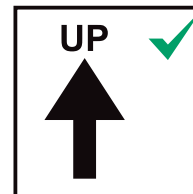
- ▶ Ne pas utiliser l'échelle sur un sol inégal ou instable.



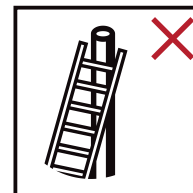
- ▶ Les échelles d'appui à marches doivent être utilisées avec les marches en position horizontale.



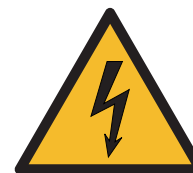
- ▶ N'utiliser l'échelle que dans la direction indiquée (seulement si cela s'avère nécessaire en raison de la conception de l'échelle).



- ▶ Ne pas appuyer l'échelle contre des surfaces inadaptées.



- ▶ Avertissement, danger électrique. Identifier tout risque électrique sur le chantier, par exemple des lignes aériennes ou autre équipement électrique exposé, et ne pas utiliser l'échelle en cas de risques électriques.



- ▶ Ne pas dresser l'échelle sur un sol souillé.



- ▶ L'échelle doit reposer sur les montants ou les pieds d'échelle et ne peut pas reposer sur les barreaux ou les marches.

- ▶ Ne déplacez pas l'échelle par le haut vers une nouvelle position.
- ▶ Installez l'échelle sans gêner le passage p.ex. de piétons, de véhicules et à l'écart de portes ou de fenêtres ouvrantes. Prenez si nécessaire des mesures de précaution supplémentaires.

2.3 Utilisation de l'échelle

- ▶ Avertissement, danger chute.
Ce signe de sécurité doit apparaître sur chaque marquage de l'échelle en première position.



- ▶ Charge totale maximale.



- ▶ Ne pas se pencher.



- ▶ Éviter toute tâche exerçant une charge latérale sur l'échelle, par exemple le perçage, sur le côté, de matériaux durs.



- ▶ Ne pas se tenir sur les trois marches/échelons supérieurs d'une échelle d'appui. En ce qui concerne les échelles télescopiques, le dernier mètre ne doit pas être utilisé (voir 6.3.9).

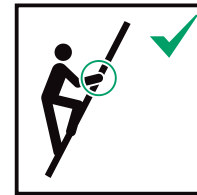


- ▶ Les échelles peuvent uniquement être utilisés pour des travaux légers de courte durée.
- ▶ N'utilisez jamais l'échelle à l'extérieur en cas de mauvaises conditions météorologiques, p.ex. par vent à partir de force 6.
- ▶ Ne laissez jamais les échelles sans surveillance. Veillez à ce que les enfants ne puissent pas grimper ou jouer sur l'échelle.

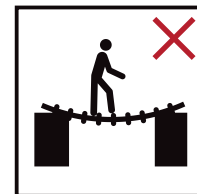
- ▶ Ne pas monter ou descendre autrement qu'en faisant face à l'échelle.



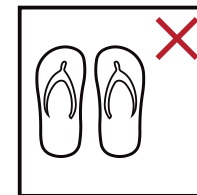
- ▶ Tenir fermement l'échelle en montant ou en descendant. Si possible, se tenir d'une main à l'échelle pendant l'exécution de la tâche, sinon prendre d'autres mesures de sécurité.



- ▶ Ne pas utiliser l'échelle comme passerelle.

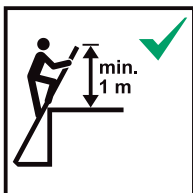


- ▶ Ne pas porter de chaussures inappropriées à l'utilisation de l'échelle.



- ▶ Ne travaillez jamais trop longtemps sans pause régulière sur l'échelle (la fatigue constitue un risque).

- ▶ Les échelles servant à accéder à un niveau supérieur, doivent être allongées d'au moins 1 m au-dessus du point à atteindre et doivent être sécurisées, si nécessaire.



- ▶ Ne pas porter de matériels lourds ou difficiles à manipuler tout en utilisant une échelle.



- ▶ Tenez toujours l'échelle d'une main en travaillant sur l'échelle. Prenez des mesures de sécurité supplémentaires si ce n'est pas possible.

- ▶ L'échelle peut être utilisé(e) par maximum une personne à la fois.

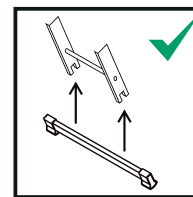


2.4 Obligation de traverse selon la norme EN 131 (pas applicable aux Pays-Bas)

Les échelles simples ou les échelles pouvant être utilisées en tant que tel, avec une longueur de montants de 3,0 m ou plus, doivent être munis d'une traverse. Les échelles achetées avant le 01.01.2018 et avec une longueur de plus de 3,0 m ne doivent pas être équipés par la suite d'une traverse.

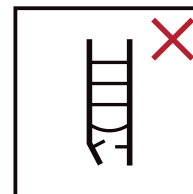
Étant donné que selon l'inspection périodique (voir paragraphe 2.5), les échelles doivent répondre aux normes et aux exigences techniques en vigueur, Layher conseille à ses clients d'appliquer une traverse dans tous les cas.

- ▶ Si l'échelle est livrée avec des barres stabilisatrices et qu'il est prévu que ces barres soient fixées par l'utilisateur avant la première utilisation, cette action doit être décrite sur l'échelle et dans les instructions destinées à l'utilisateur.



2.5 Inspection et contrôle de l'échelle

- ▶ Examiner l'échelle après la livraison. Avant chaque utilisation, vérifier que l'échelle n'est pas endommagée et qu'elle peut être utilisée en toute sécurité. Ne pas utiliser d'échelle endommagée.



Outre ce contrôle visuel, il est obligatoire de faire inspecter périodiquement l'échelle et d'enregistrer cette inspection. Cette inspection doit être réalisée par une personne compétente. Vous pouvez choisir la périodicité de l'inspection. La périodicité de l'inspection doit être régulière, en fonction de l'utilisation. Layher conseille une périodicité d'inspection de minimum une fois par an. Cette inspection est visuelle. La date de l'inspection doit être fixée. Il convient de noter sur l'échelle la date de la prochaine inspection. En ce qui concerne la responsabilité en cas d'accident fortuit, il est important que les inspections et la formation des utilisateurs professionnels d'échelles soient consignées par écrit.

2.6 Réparations d'échelles

Les réparations et l'entretien des échelles doivent être effectués par un professionnel compétent. En principe, toutes les fixations des échelles peuvent être réparées ou remplacées, les barreaux ou les marches ne peuvent pas être remplacés. Les montants ne peuvent pas être réparés. Si un barreau ou une marche est endommagé(e), l'échelle peut éventuellement être raccourci(e) et réutilisé(e) en conséquence. Si vous avez des questions à propos de l'achat d'éléments de réparation, veuillez contacter votre fournisseur Layher.


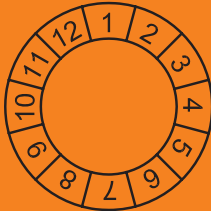

2.7 Transport, entreposage et entretien d'échelles

Afin d'éviter tout dommage, les échelles doivent être solidement arrimées pendant le transport (p.ex. sur des barres de toit ou dans le véhicule). Les échelles doivent être entreposés verticalement ou à plat dans un environnement sec (si nécessaire protégés contre le basculement). Il convient également d'éviter tout dommage pendant l'entreposage en protégeant les échelles contre les intempéries. Entrez les échelles en bois dans un espace frais et ventilé. Entrez les échelles de manière à ce que les enfants qui jouent à proximité ne causent pas de gêne (p.ex. risque de trébucher).

2.8 Emballage et élimination

Éliminez les emballages conformément aux règles applicables.
Éliminez les échelles déclassés conformément aux règles applicables.

2.9 L'étiquette

 Einfach sicher. Die Steigtechnik.		
Plattformleiter Platform ladder • Échelle palier • Scala a rampa		
		
Kaufdatum -----		
Interne Leitern-Kennzeichnung:		
Nächste regelmäßige Leiternprüfung		
01 02 03 04 05 06 (Jahr)	07 08 09 10 11 12	
01 02 03 04 05 06 (Jahr)	07 08 09 10 11 12	
01 02 03 04 05 06 (Jahr)	07 08 09 10 11 12	
Leitern entsprechen der DIN EN 131. Made in Germany www.layher.com Wilhelm Layher GmbH & Co KG D-74363 Güglingen-Eibensbach		
1074.004		1-teilig
Leitern Länge [m]	Sprossen Anzahl	Gewicht [kg]
2,1	4	12,0
 4 035209 355770		

Description de l'article
(en allemand, anglais, français et italien)

Informations internes de production du fabricant

Date d'acquisition
Date d'acquisition à remplir par l'acheteur. Il s'agit de la date de début de la périodicité d'inspection.

Date de la prochaine inspection
Date d'inspection à remplir par le propriétaire.

Informations du fabricant

Détails de l'article

Code à barres

3. ÉCHELLES SIMPLES

Les échelles simples couvrent également les escabeaux simples, les échelles télescopiques et les échelles coulissantes.

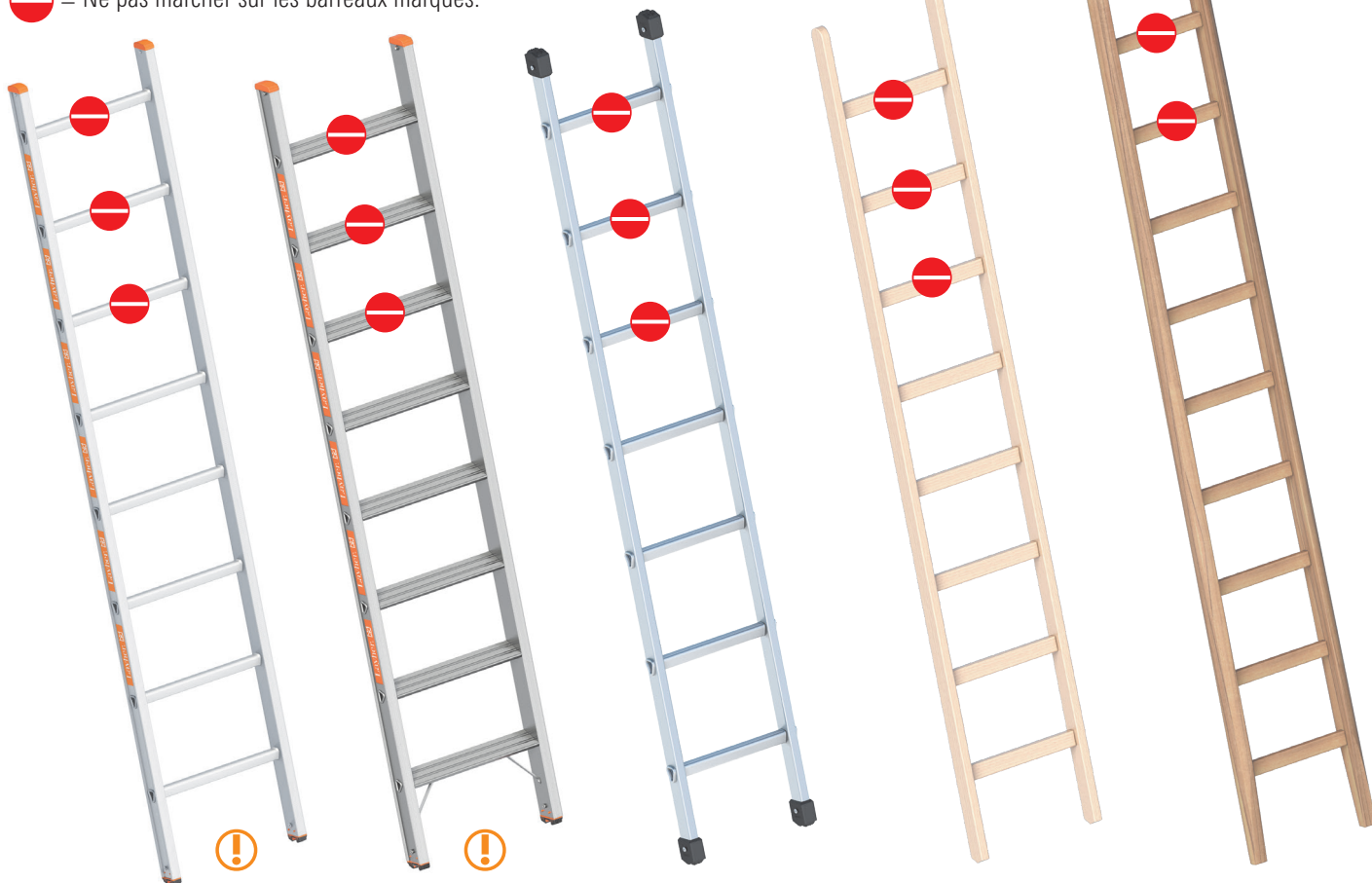
3.1 Directives de montage et d'utilisation spécifiques

Voir les directives générales de montage et d'utilisation et pictogrammes.

3.2 Aperçu des types d'échelle

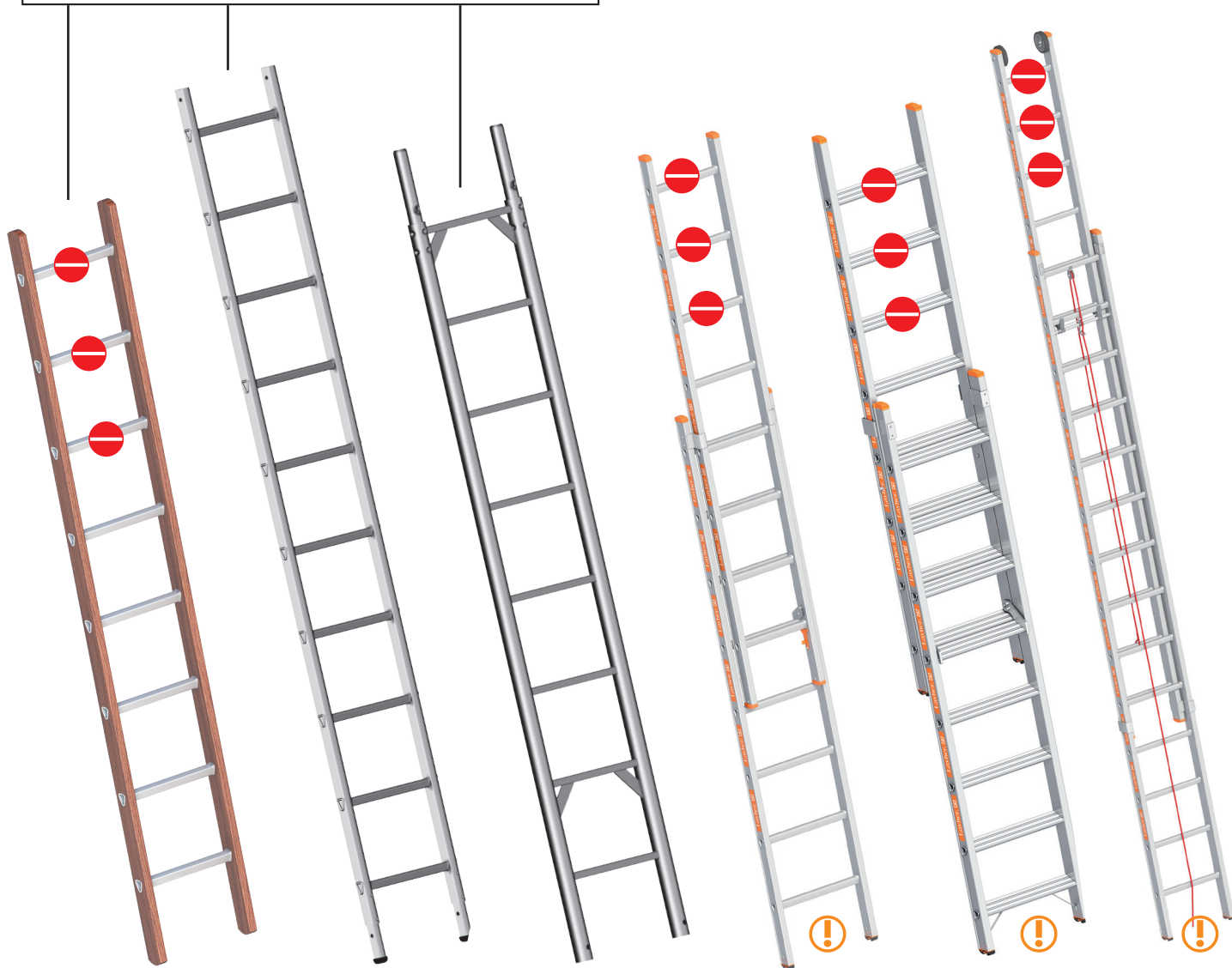
⚠ = Si la longueur d'échelle est supérieure à 3 mètres, il convient d'installer une traverse (pas obligatoire aux Pays-Bas)

⊘ = Ne pas marcher sur les barreaux marqués.



Échelle simple TOPIC 1054 Échelle simple à marche TOPIC 1042 Échelle de camion 1060 Échelle simple en bois 1052 Échelle simple en bois 1036

En raison de l'absence de traverse, ces échelles (1029, 1004 et 1002) ne répondent pas à la norme EN-131 si la longueur dépasse 3 mètres.



Échelle simple mixte
1029

Échelle d'échafaudage
en aluminium 1004

Échelle d'échafaudage
en acier 1002

Échelle coulissante
TOPIC 1035

Échelle à marche
coulissante TOPIC 1032

Échelle coulissante
à corde TOPIC 1037

3.3 Instructions de montage et d'installation

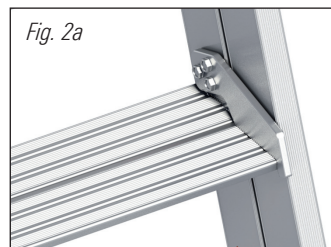
Échelle coulissante

Avant toute utilisation, vérifiez que les crochets ou les languettes de sécurité (orange) sont correctement verrouillés. L'échelle inférieure doit être placée côté mur.



Échelle en marche coulissante

Avant d'utiliser les échelles, vérifiez que les crochets (Fig. 2a) et les volets de sécurité (orange, Fig. 2b) sont correctement fixés. Échelle supérieur est placé du côté du mur. Les échelles sont prolongés à l'arrière et verrouillés à hauteur maximale par une vis.



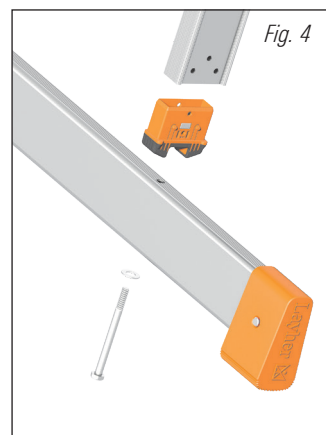
Échelle coulissante à corde

L'échelle supérieure doit être placée côté mur. Attention : abaisser l'échelle comporte un risque de lésion. Tenez uniquement l'échelle par les barreaux de l'échelle inférieure. Les crochets de guidage glissent le long des montants de l'échelle inférieure (risque de se coincer la main). Afin de **hisser l'échelle, tirez sur la corde (Fig. 2)**. **Pour abaisser l'échelle, hissez légèrement l'échelle de manière à ouvrir le verrou. Éloignez la corde** de l'échelle et laissez-la lentement glisser dans la main (Fig. 3). En lâchant la corde, l'échelle supérieure se verrouille au barreau suivant.



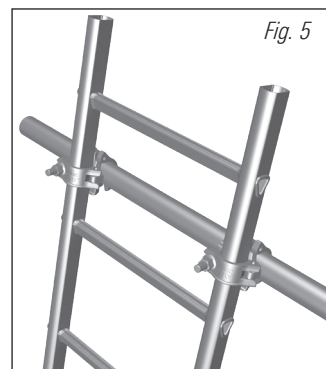
Fixation traverse

Pour les échelles supérieures d'une longueur de 3,0 m ou plus, la traverse fournie doit être montée avant toute utilisation de l'échelle, conformément à la norme EN-131. (À l'exception des échelles simples 1029, 1036, 1002 et 1004 de plus de 3,0 m ne répondant pas aux exigences de la norme EN-131). Desserrez les boulons du pied d'échelle. Placez la traverse comme indiqué (Fig. 4) et serrez les boulons sans déformer la barre.



Montage d'échelles d'échafaudage

Les deux montants de l'échelle doivent être fixés à l'aide de colliers de raccord de sorte que l'échelle ne puisse pas pivoter, basculer ou glisser (Fig. 5). La surface du barreau doit rester libre pour permettre de monter et descendre en toute sécurité. Si les échelles d'échafaudage sont assemblées, tous les œillets de collier doivent être munis de goupilles ou d'écrous.



4. ÉCHELLES DOUBLES

Les échelles doubles couvrent également les escabeaux et les escabeaux avec palier.

4.1 Directives de montage et d'utilisation spécifiques

- ▶ Toute surface horizontale qui ressemble à une plate-forme d'échelle double, mais qui n'est pas conçue pour qu'une personne s'y tienne (par exemple, plateau de travail en plastique) doit en porter clairement la mention (seulement si cela s'avère nécessaire en raison de la conception de l'échelle).



- ▶ N'utiliser l'échelle que si les dispositifs de sécurité contre l'écartement sont engagés.



- ▶ Les échelles doubles ne doivent pas être utilisées comme échelles d'appui, sauf si leur conception le permet.



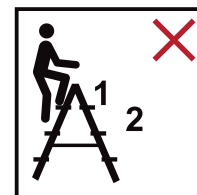
- ▶ Ne pas descendre d'une échelle double par le côté pour rejoindre une autre surface.



- ▶ Ouvrir entièrement l'échelle avant utilisation.



- ▶ Ne pas se tenir sur les deux marches/échelons supérieurs d'une échelle double sans plate-forme ni barre de soutien à hauteur des mains/des genoux.



Voyez également les directives générales de montage et d'utilisation et pictogrammes au chapitre 2.

4.2 Aperçu des types d'échelle

Échelles doubles

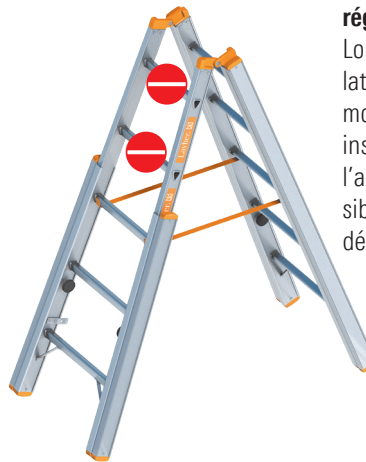
 = Ne pas marcher sur les barreaux/marches marqué(e)s.



Escabeau 5 marches TOPIC 1043



Échelle double TOPIC 1039



Échelle double réglable TOPIC 1061



Escabeau avec palier TOPIC 1064



Échelle double mixte 1028



Échelle double en bois 1038



Échelle double à marche en bois 1020

4.3 Instructions de montage et d'installation

Montage de l'échelle double réglable TOPIC 1061

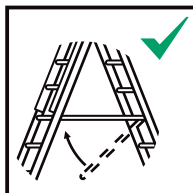
Lors du montage et de l'installation, il convient de laisser au moins 1 montant entièrement inséré. En position dépliée, l'accès est uniquement possible sur le côté le moins déplié de l'échelle.

5. ÉCHELLES ARTICULÉES

Ce chapitre couvre l'échelle pliante TOPIC 1056, l'échelle pliante TOPIC 1057, l'échelle multi-usages TOPIC 1040, l'échelle double télescopique TOPIC 1058 et l'escabeau avec plateforme TOPIC 1074.

5.1 Directives de montage et d'utilisation spécifiques

- ▶ N'utiliser l'échelle que si les dispositifs de sécurité contre l'écartement sont engagés.



- ▶ Ne pas se tenir sur les deux marches/échelons supérieurs d'une échelle double sans plate-forme ni barre de soutien à hauteur des mains/des genoux.



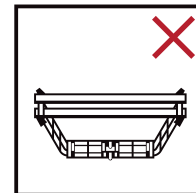
- ▶ Toute surface horizontale qui ressemble à une plate-forme d'échelle double, mais qui n'est pas conçue pour qu'une personne s'y tienne (par exemple, plateau de travail en plastique) doit en porter clairement la mention (seulement si cela s'avère nécessaire en raison de la conception de l'échelle).



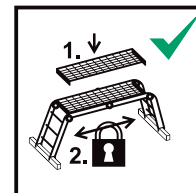
- ▶ Charge max. de la plateforme en position repliée (voir l'EN 131-4:2007, Article 7) déclarée par le fabricant (de 120 kg à 150 kg) (seulement si cela s'avère nécessaire en raison de la conception de l'échelle).



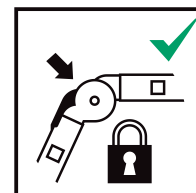
- ▶ Positions interdites (voir l'EN 131-4:2007, Article 7) : position en M, position inversée (seulement si cela s'avère nécessaire en raison de la conception de l'échelle).



- ▶ Si l'échelle est utilisée comme plate-forme, seuls les plateaux recommandés par le producteur de l'échelle doivent être utilisés. Le plateau doit être sécurisé avant utilisation (seulement si cela s'avère nécessaire en raison de la conception de l'échelle).



- ▶ S'assurer que les articulations sont verrouillées.



- ▶ Ouvrir entièrement l'échelle avant utilisation.



- ▶ Les échelles doubles ne doivent pas être utilisées comme échelles d'appui, sauf si leur conception le permet.



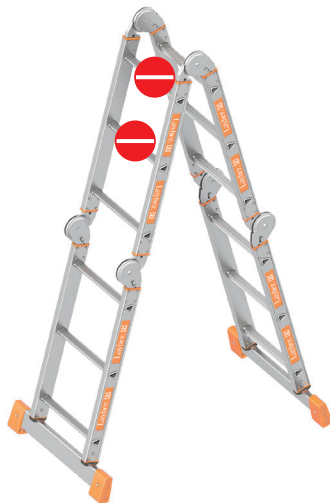
Voyez également les directives générales de montage et d'utilisation et pictogrammes au chapitre 2.

5.2 Aperçu des types d'échelle

 = Ne pas marcher sur les barreaux/marches marqué(e)s.



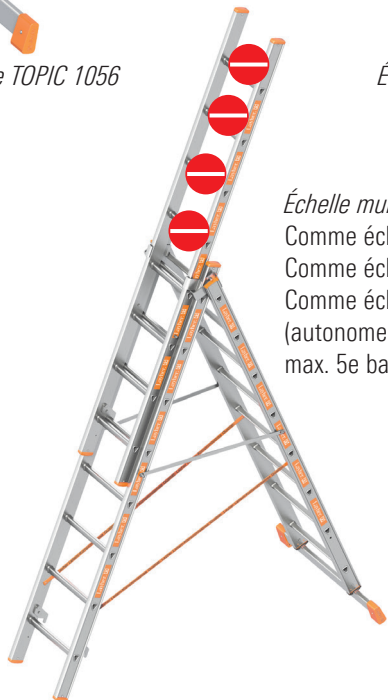
Échelle pliante TOPIC 1056



Échelle pliante TOPIC 1057



Double échelle télescopique TOPIC 1058



Échelle multi-usages TOPIC 1040

Échelle multi-usages TOPIC 1040 :

Comme échelle simple = max. 4e barreau à partir du haut.

Comme échelle double = max. 3e barreau à partir du haut.

Comme échelle multi-usages en position Y

(autonome et 3e élément d'échelle déplié)

max. 5e barreau à partir du haut (comme illustré).

L'échelle TOPIC 1058 ne répond pas aux dernières exigences des normes EN 131 et NEN 2484.



Escabeau avec plateforme TOPIC 1074

5.3 Instructions de montage et d'installation

Échelle multi-usages TOPIC 1040



Les raccords de fixation de l'écarteur doivent être verrouillés avant toute utilisation.



Fig. 6



Fig. 7

Escabeau avec plateforme TOPIC 1074

Les garde-corps doivent être dépliés et fixés et les deux traverses doivent être montées. La plateforme de l'escabeau est également accessible. Les garde-corps peuvent être pivotés vers l'intérieur pour le transport ou l'entreposage grâce aux écrous papillon.

Afin de minimiser les dimensions pour le transport et l'entreprise, il est éventuellement possible de démonter les traverses. Grâce à sa conception, l'escabeau répond aux normes DIN EN 131-1, -2 et -3.

Avant de déplacer l'échelle supérieure d'une échelle multi-usages, veuillez déverrouiller le verrou.



Fig. 8

Attention : en position Y, veillez à ce que la goupille de la charnière soit entièrement guidée dans la fente



Fig. 9



Fig. 10



Escabeau avec plateforme TOPIC 1074

Monter l'échelle double télescopique TOPIC 1058 :

Déverrouillez les charnières en tirant le gros bouton vers l'extérieur. À 180° les charnières se verrouillent automatiquement. À 40°, le verrouillage fonctionne unilatéralement : l'échelle peut être repliée, mais la charnière est verrouillée pour éviter qu'elle se déplie.

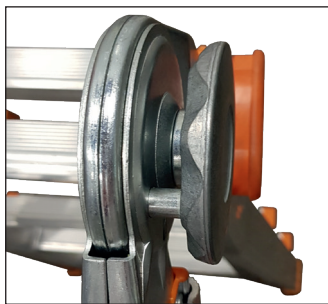


Fig.11: Charnière verrouillé

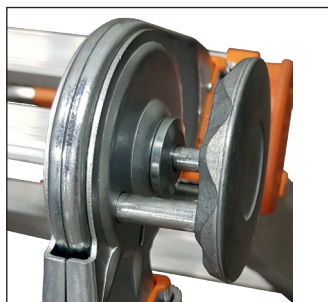


Fig.12: Charnière déverrouillé

Déployer les éléments télescopiques :



Fig.13:
Élément télescopiques verrouillé



Fig.14:
Élément télescopiques déverrouillé

Avant de permettre l'accès, vérifiez que tous les verrous sont verrouillés.

Monter l'échelle pliante TOPIC 1057 :

Seule l'échelle pliante avec coffre TOPIC 1057.112 (4 x 3 barreaux) peut être utilisée comme plateforme de travail, car la hauteur de travail est inférieure à 1,0 mètre.

Toutefois, exclusivement en combinaison avec le kit plancher 1057/100. C'est pourquoi, l'échelle pliante TOPIC 1057.116 (4 x 4 barreaux) ne peut pas être utilisée comme plateforme. Avant de permettre l'accès, vérifiez que tous les verrous sont verrouillés.



Échelle pliante avec coffre TOPIC 1057.112



6. PASSERELLES, MARCHEPIEDS ET TRÉTEAUX

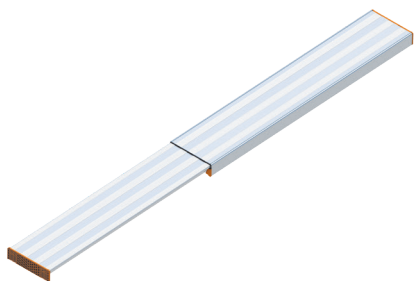
Ce chapitre couvre la passerelle en aluminium 1351, le marchepied machine 1075, le marchepied robuste en aluminium 1043.3, le tréteau pour plancher TOPIC 1047, le marchepied en bois 1055 et le tréteau en bois 1045.

6.1 Directives de montage et d'utilisation spécifiques

Les TOPIC 1043.3, TOPIC 1047, 1055 et 1045 ne répondent pas à la norme néerlandaise NEN 2484.

Le marchepied machine 1075 avec de 3 à 5 marches doit être muni d'un garde-corps 1016/750 pour répondre à la norme néerlandaise NEN 2484. Voyez les directives générales de montage et d'utilisation et pictogrammes.

6.2 Aperçu des types d'échelle = ne pas marcher sur les barreaux/marches marqué(e)s. L'accès aux plateformes est autorisé.



Plancher aluminium réglable 1351



Marchepied machine 1075



Marchepied robuste 1043.3



Tréteau pour plancher TOPIC 1047



Marchepied en bois 1055



Tréteau en bois 1045

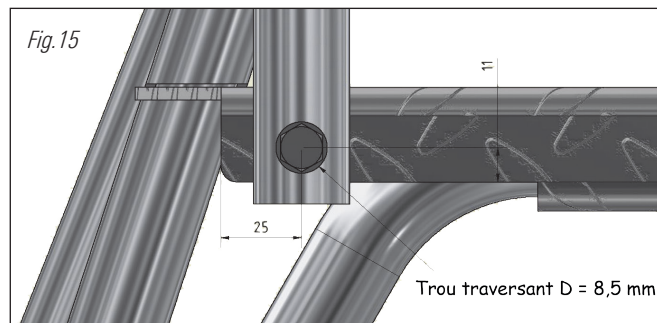
6.3 Instructions de montage et d'installation

Montage et utilisation d'une passerelle

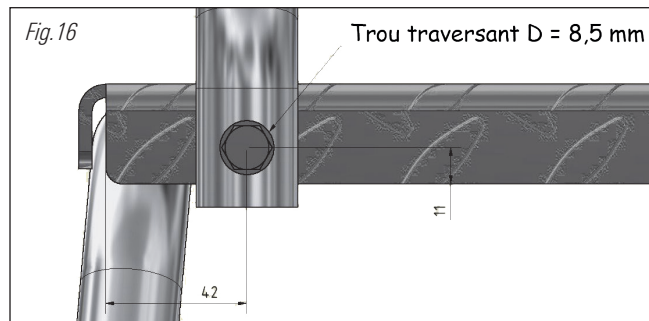
Il est possible de créer une plateforme de travail en combinaison avec deux échelles/escabeaux doubles (télescopiques) en guise de tréteaux. Posez le plancher de part et d'autre sur l'échelle double, en laissant dépasser au moins 200 mm de la marche/du barreau le plus à l'extérieur. La hauteur de travail ne peut pas dépasser 1 mètre. La passerelle peut être utilisée par maximum 1 personne à la fois et la charge ne peut pas dépasser 150 kg.

Instruction de montage du garde-corps du marchepied machine 1075

Pour les modèles de 3 à 5 marches, numéro d'article 1016/750.



1. Percez un trou traversant de 8,5 mm.

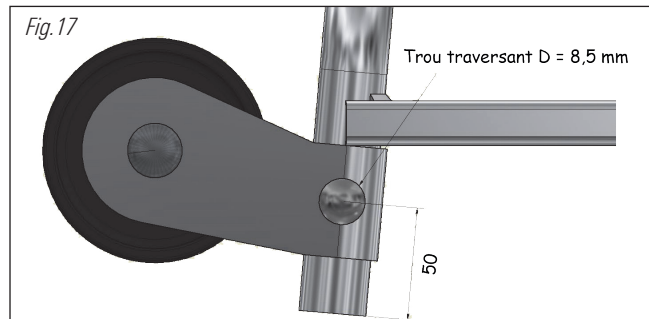


2. Percez un second trou traversant de 8,5 mm à l'endroit marqué.

3. Montez le garde-corps à l'aide du matériel de montage fourni.

Instruction de montage des galets du marchepied machine 1075

Numéro d'article 1016/751.



1. Percez un trou traversant de 8,5 mm aux endroits marqués dans les deux pieds arrière.

2. Montez les galets pivotants à l'aide du matériel de montage fourni.

7. ÉCHELLES DE TOIT

Les échelles de toit couvrent l'échelle de couvreur 1046 et l'échelle de toit en aluminium TOPIC 1051.

7.1 Directives de montage et d'utilisation spécifiques

Voyez les directives générales de montage et d'utilisation et pictogrammes.

7.2 Aperçu des types d'échelle



*Échelle de toit TOPIC 1051
aluminium*

*Échelle de toit TOPIC 1051
RAL 8011*

*Échelle de toit TOPIC 1051
RAL 8004*

*Échelle de toit TOPIC 1051
RAL 7016*

*Échelle de couvreur 1046
en bois*

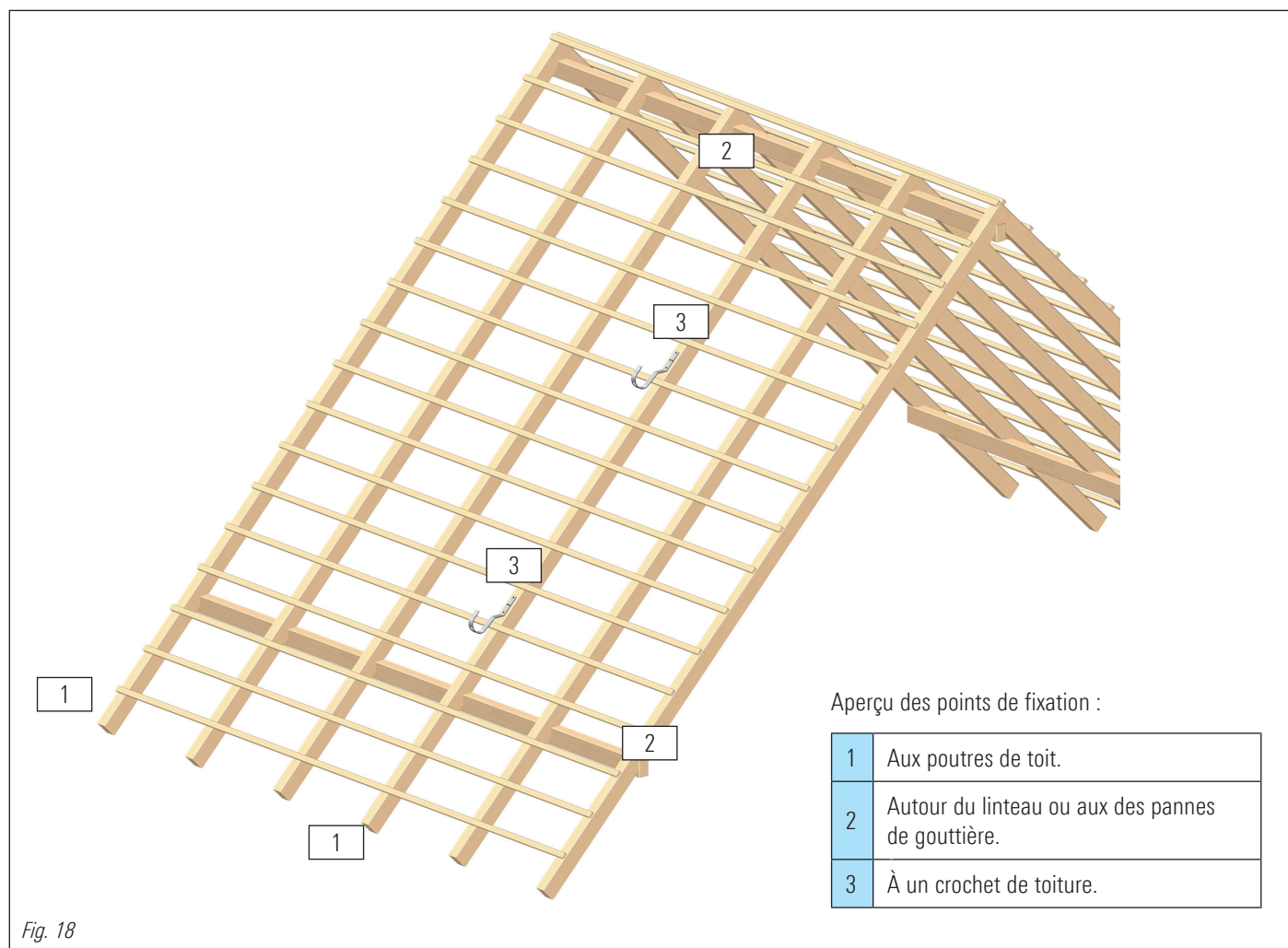
7.3 Instructions de montage et d'installation

Dispositifs de protection antichute

Le montage, l'utilisation et le démontage comportent des risques de chute. Utilisez à cet effet les dispositifs antichute personnels sur la base d'un inventaire et d'une évaluation des risques.

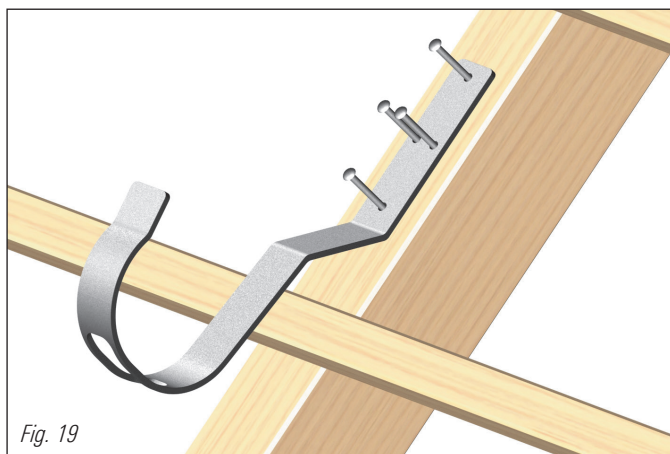
Points de fixation pour dispositif antichute personnel

Si l'utilisation d'un dispositif antichute personnel est requise, les points indiqués à la Fig. 18 peuvent être utilisés pour la fixation.



Conditions de montage pour les crochets de sécurité pour toiture

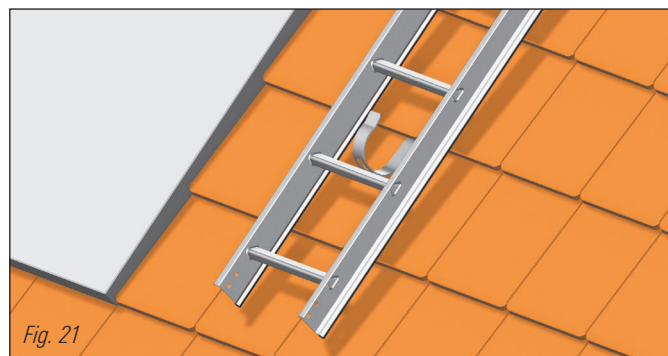
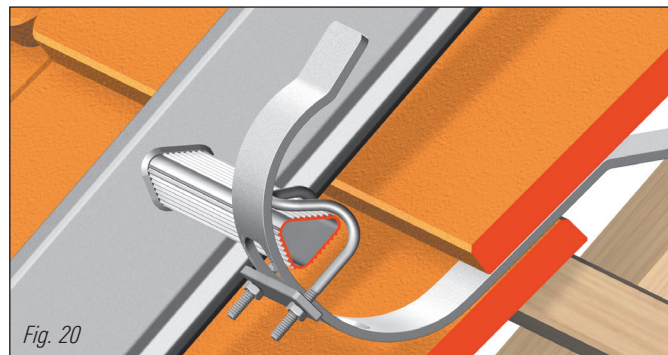
1. Les crochets de sécurité pour toiture peuvent uniquement être fixés à des éléments pouvant absorber et transférer des charges de 5 kN (dans le sens longitudinal du crochet, parallèle à la pente de toit et perpendiculaire à la rive de toiture).
2. En cas de charpente en bois, fixation uniquement à du bois massif d'une largeur/épaisseur d'au moins 60/80 mm.
3. Les crochets de sécurité pour toiture ne peuvent pas être utilisés comme point de fixation par plusieurs personnes simultanément.
4. Les crochets de sécurité pour toiture ne peuvent absorber qu'une seule chute. Le crochet utilisé doit ensuite être remplacé par un nouveau crochet.
5. Utilisez pour la fixation des crochets de sécurité pour toiture des clous selon la norme DIN 1151 de forme B, « Clous de fil de fer, ronds, à tête plate, à tête galvanisée », avec une résistance à la traction de 600 N/mm² et galvanisés à chaud avec une épaisseur de 50 µm.
6. Fixez les crochets de sécurité pour toiture Layher aux pannes en bois au moyen de trois clous fournis ou équivalents. Les clous doivent être écartés d'au moins 25 mm du bord de la panne.



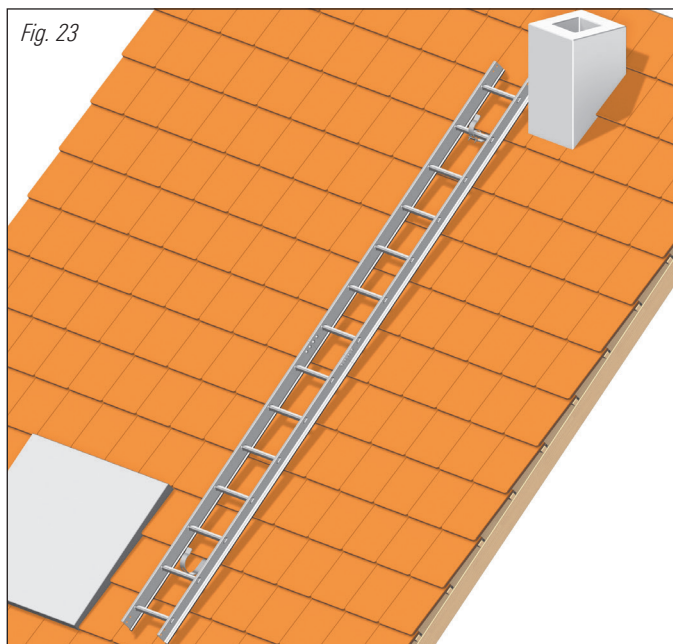
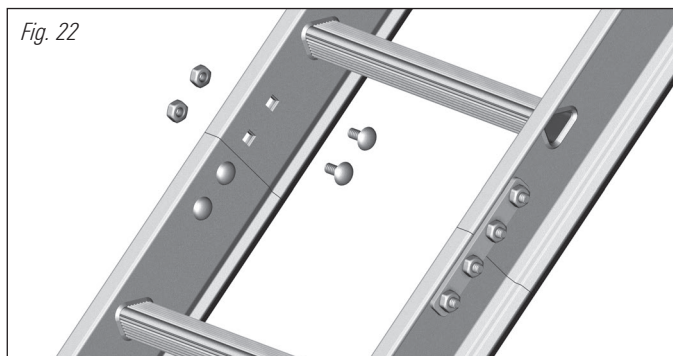
Installation et utilisation d'une échelle de toit (extrait de la norme DIN 18160-5)

1. Suspendez les échelles de toit dans les crochets de sécurité à partir du second barreau vers le bas, conformément à la norme DIN EN 517. Sécurisez le barreau avec un étrier de fixation pour échelle de toit au crochet de sécurité pour toiture (Fig. 20).
2. Sécurisez l'échelle dans le bas contre le déplacement latéral de maximum 30 cm (par exemple avec un crochet de sécurité pour toiture, Fig. 21).
3. Installez les échelles de toit perpendiculaires à la rive de toiture.
4. Montez les échelles de toit de telle sorte que la distance entre le bord supérieur du barreau et la partie supérieure du toit soit de 8 cm minimum (mesure perpendiculaire).
5. Accès à l'échelle de toit.
Pour les échelles de toit installées sur des toitures avec une pente de toit supérieure à 20° et dont l'accès se fait à l'aide d'une échelle, la distance à enjamber ne peut pas dépasser 50 cm.

Assembler plusieurs échelles de toit



Assemblez les échelles de toit au moyen de 2 étriers de raccord pour échelle de toit, art. n° 1049/x03 (Fig. 22). Utilisez quatre écrous par étrier de raccord (écrous, rondelles et écrous de blocage fournis). Un maximum de trois échelles assemblées peut être monté sur 1 seul crochet de sécurité pour toiture.



8. ACCESSOIRES

8.1 Conversion vers pied d'échelle Combigrip

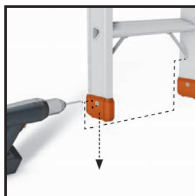
Comment les échelles peuvent-elles être converties pour répondre à la nouvelle norme EN 131-1 ?

Les échelles fabriquées à partir de 2017 sont déjà équipées du nouveau pied d'échelle Combigrip, permettant le montage simple et rapide d'une traverse. Le cas échéant, seule la dernière étape (6) doit être effectuée.

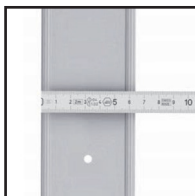
Pour la conversion ultérieure d'échelles fabriquées avant 2017, des kits de conversion de pied d'échelle Combigrip Layher sont disponibles avec gabarits de forage et de sciage.

Voici les étapes à suivre :

- ▶ 1 Éliminez le pied d'échelle du montant en sortant le clou à l'aide d'une perceuse. Pour les échelles avec marches, le coin de renfort doit également être enlevé.



- ▶ 2 Mesurez l'extérieur du montant et coupez le guide de centrage selon la largeur du montant.



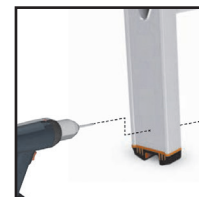
- ▶ 3 Placez le gabarit sur le montant et glissez-le jusqu'aux barreaux/marches. Marquez au crayon le bord à scier et le trou à percer sur le montant.



- ▶ 4 Sciez le montant selon la ligne marquée et ébavurez-le. Glissez le pied d'échelle Combigrip avec l'écrou carré rentré dans l'extrémité ouverte du montant.



- ▶ 5 Percez (∅ 5 mm) selon le marquage. Le pied d'échelle Combigrip placé sert de guide. Fixez ensuite au montant à l'aide de deux rivets.



Remarque : Pour les échelles à marches, fixez à nouveau le coin de renfort avec des rivets à l'intérieur du montant.

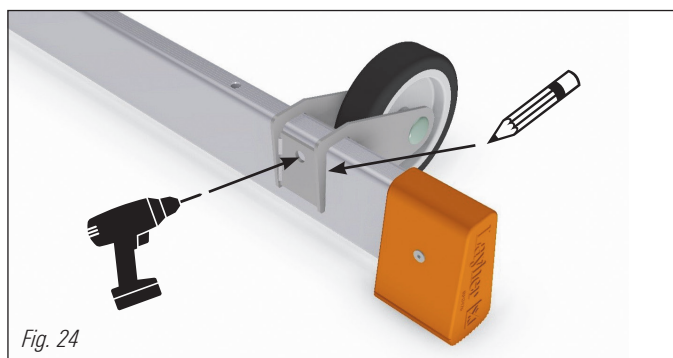
- ▶ 6 Posez l'échelle avec le pied d'échelle sur la traverse, serrez et fixez par le bas les écrous et les rondelles fournis.



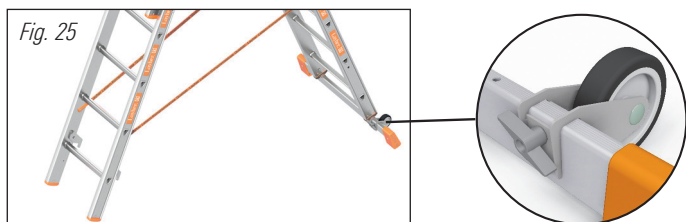
8.2 Galets pour traverse

Les échelles et escabeaux avec traverse peuvent être équipés de galets pour faciliter le déplacement.

1. Placez le galet quelque part entre le montant et la traverse au niveau du pied..
2. Marquez les contours et le trou des galets.
Percez le trou avec un foret de 8,5 mm pour la première paroi (ne pas traverser).

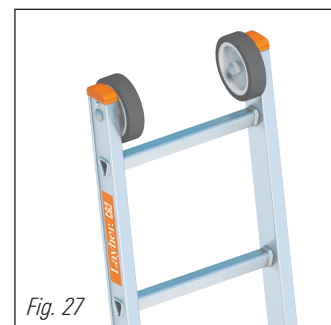
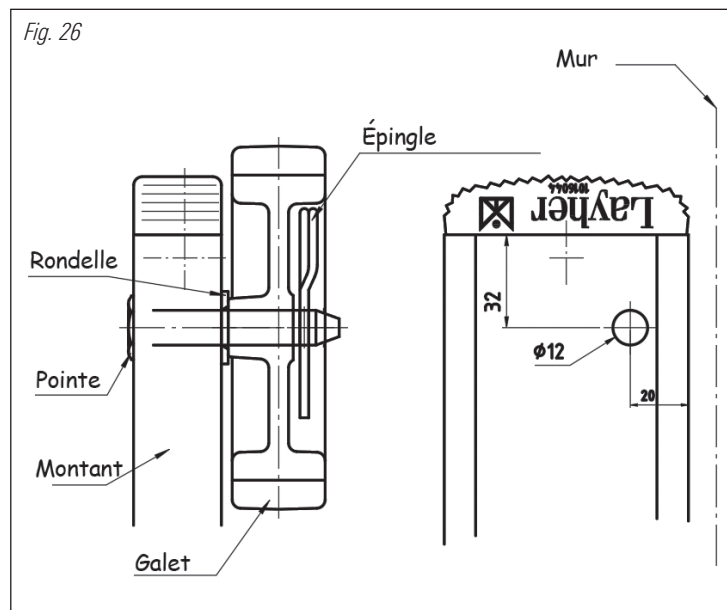


3. Faites pivoter le galet vers l'autre côté et positionnez-le sur votre marquage. Marquez le trou et percez le trou avec un foret de 8,5 mm.
4. Le galet peut maintenant être monté dans le sens opposé à l'échelle.
5. Placez les écrous dans les trous percés et fixez-les à l'aide de l'écrou papillon. Procédez de la même manière pour les deux galets.



8.3 Galets supérieurs

Pour une utilisation plus simple des échelles avec une longue extension (TOPIC 1035, 1037 et 1040), il est possible de monter des galets supérieurs. À cet effet, percez un trou traversant de 12 mm à l'endroit indiqué. Placez les éléments sur la pointe par l'intérieur de l'échelle/l'escabeau : pointe, rosace, montant, rondelle, galet et ressort en épingle.



8.4 Marche d'accrochage de Layher

Afin de répondre aux exigences de la norme allemande TRBS 2121-2, les échelles à échelons TOPIC 1035, 1037 et 1040 de Layher peuvent être équipées de la nouvelle marche d'accrochage de Layher 1016.103 et 1016.763.

Celui-ci peut facilement être glissé sur les échelons et est fixé par son propre poids. Les points suivants doivent être respectés ici (Fig. 28) :

1. Ne placez pas la marche d'accrochage de Layher sur l'échelle tant qu'elle n'est pas en position de fonctionnement.
2. Avant de rétracter ou de changer la position de l'échelle supérieure, retirez la marche d'accrochage de Layher de l'échelle.
3. Ne marchez pas sur les 3 échelons/marches supérieurs, même si la marche d'accrochage de Layher est fixé (Fig. 29).

 = Ne pas marcher sur les marches marqué(e)s.



Fig. 29



	Échafaudage Façade
	Échafaudage Universel
	Accessoires tous systèmes
	Systèmes de protection
	Échafaudages portants
	Systèmes Spectacle
	Échafaudages roulants
	Échelles et échelles à marche
	Software

Layher® 

Plus de possibilités. Le système d'échafaudage.

Layher N.V.
Mouterij 6
2550 KONTICH (B)
+32 (0)15 31 03 39
mail@layher.be
www.layher.be

Layher B.V.
Lissenveld 18
4941 VL RAAMSDONKSVEER (NL)
+31 (0)162 58 68 00
mail@layher.nl
www.layher.nl