

SYSTÈME D'ANCRAGE EXCENTRIQUE (décentré)

Layher® 

Plus de possibilités. Le système d'échafaudage.

Layher a développé un système d'ancrage d'échafaudage pratique qui rend inutile la mise de côté de briques dans la maçonnerie (breveté).**

Dans les nouvelles constructions, les ancrages d'échafaudage et la maçonnerie ont toujours été peu compatibles. La sauvegarde des pierres est une perturbation du travail. Le fonctionnement de cet ancrage excentrique est simple. La refonte des pierres sauvegardées, qui prenait beaucoup de temps, appartient au passé. Les irrégularités dans la maçonnerie sont également évitées.



1. Le monteur de l'échafaudage place une plaque d'ancrage comportant l'oeil de hélice auquel le tube d'ancrage est fixé.



2. Quand la maçonnerie atteint l'ancrage, la plaque d'ancrage excentrique est tournée de telle sorte que l'oeil de hélice se trouve précisément dans le joint d'assise.



3. Le maçonnerie peut alors se poursuivre sans mettre de briques de côté.



4. Lors du démontage de l'échafaudage, le monteur de l'échafaudage dévisse l'oeil de hélice et il ne reste alors qu'un petit trou à reboucher dans le joint d'assise.

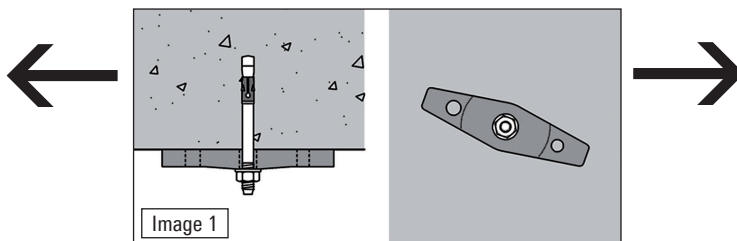
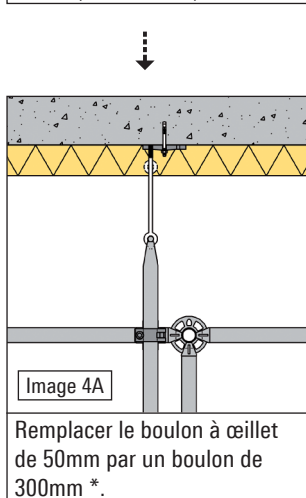
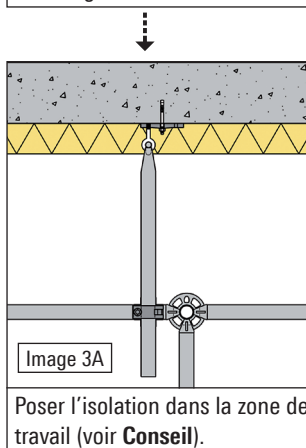
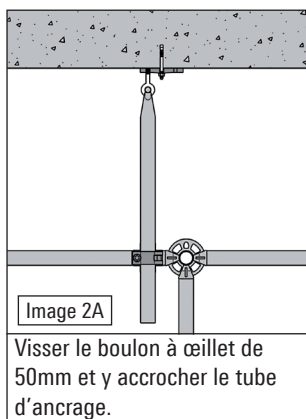
Avantages:

- La maçonnerie peut être achevée complètement sans entrave.
- Le placement (cher et) fastidieux de 2 à 4 briques mise de côté est inutile.
- Comme la maçonnerie n'est pas perturbée, les ancrages risquent moins d'être retirés involontairement. Cela renforce la sécurité.
- Après le passage du lit de maçonnerie, il est facile de contrôler si les ancrages sont encore présents et fixé avec l'oeil de hélice.
- Pas de différence de coloris dans les joints en raison de l'utilisation de brique avec un couvre-joint.
- Le démontage de l'échafaudage n'est pas retardé car un maçon n'est pas nécessaire pour rebrickier les pierres.
- Lorsque la découpe des joints sont les briques des anciennes positions d'ancrage ne sont pas lâches.
- Idéal pour le jointolement directe.

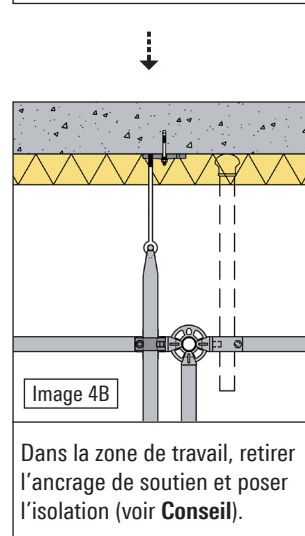
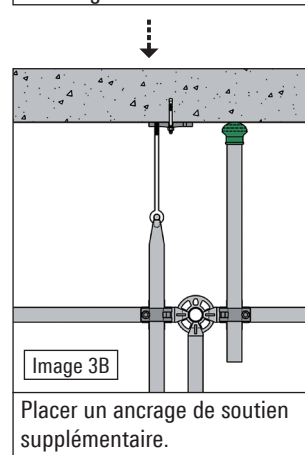
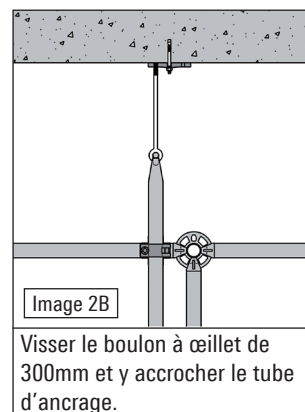


ANCRAGE EXCENTRIQUE LAYHER : MODE D'EMPLOI

MÉTHODE A



MÉTHODE B



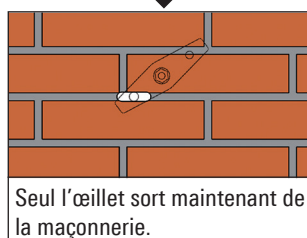
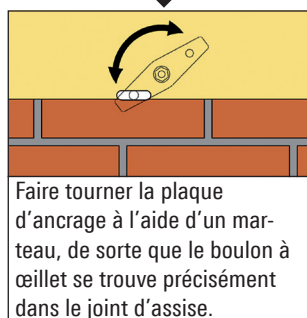
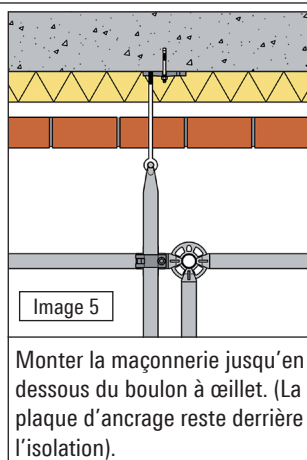
Montage de l'échafaudage :
Lors du montage de l'échafaudage, la plaque d'ancrage doit être montée presque à l'horizontale dans une base solide : dans le béton un goujon d'ancrage, dans l'aggloméré etc. un ancrage à douille ou plug avec boulon.
Capacité de charge maximale 9,1 kN.
En cas de doute, effectuer des tests de traction.

Nombre d'ancrages : autant qu'il est d'usage pour l'échafaudage concerné.
(Voir le guide de montage Allround, ou le plan de l'échafaudage.)

Utilisation de l'ancrage excentrique :
* Retirer uniquement les tubes d'ancrage et les replacer dans la zone de travail, un à la fois.

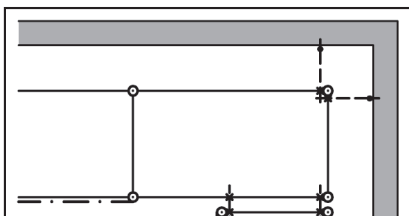
Attention :

- Ne retirer aucun tube d'ancrage en cas de vent fort (7 Beaufort, vitesse du vent de 15m/s).
- Veiller à ce que la distance entre l'échafaudage et la façade ne change pas.
- Fixer la face intérieure de la maçonnerie parallèlement à la façade avec de longs tubes d'ancrage ou de longs ancres à œillet (méthode B). * Voir « Exemples de fixation à l'intérieur de la maçonnerie ».
- Les ancres structurales, chargés en permanence, par exemple les encorbellements et annexes, application deux fois.

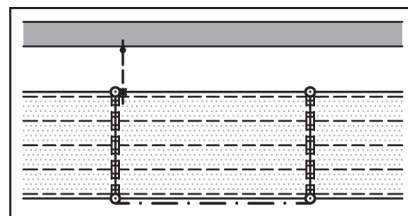


Conseil:
Aligner la plaque d'ancrage excentrique avec le joint d'assise à l'aide d'une règle de maçon posée sur la maçonnerie montée. Il convient de le faire avant ou au moment de la pose de l'isolation. L'isolation peut alors déjà être adaptée (coupée) en fonction de la position définitive de la plaque d'ancrage.

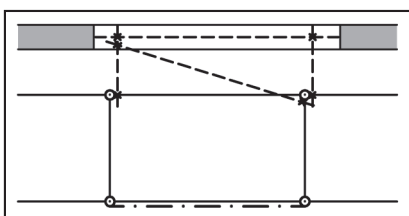
*Exemples de fixation à l'intérieur de la maçonnerie



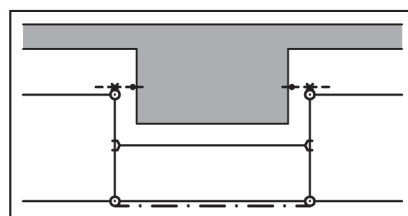
Ancrer au montant intérieur + diagonales horizontales dans le champ du plancher



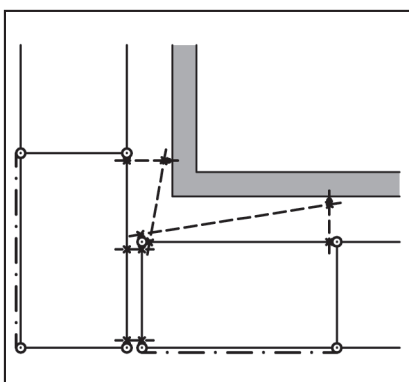
Ancrer au montant intérieur + poser les planchers du système Allround



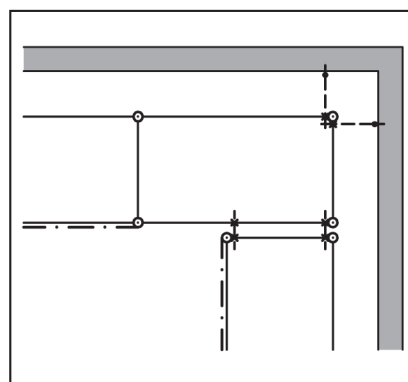
Fixer dans la coulisse



Ancrer au balcon ou à l'oriel



Ancrer à l'angle extérieur

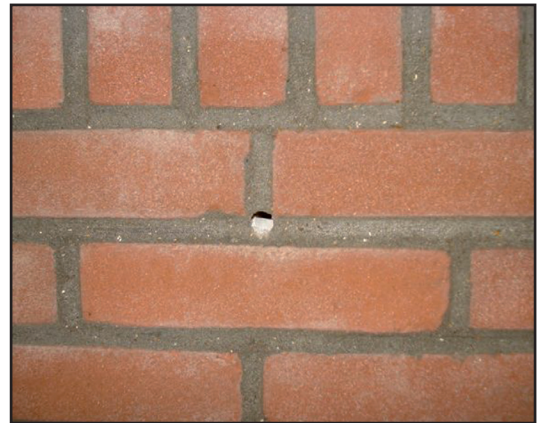


Ancrer à l'angle intérieur

Exemple pratique de l'ancien système d'ancrage



Exemple pratique de système d'ancrage excentrique Layher



- | | |
|-----------------|--------------------------------------------------------------|
| 9500/011 | Plaque d'ancrage |
| 9500/012 | L'oeil de hélice avec filetage métrique M10 x 50 mm Ø 22 mm |
| 9500/013 | L'oeil de hélice avec filetage métrique M10 x 300 mm Ø 22 mm |
| 9500/014 | L'oeil de hélice avec filetage métrique M12 x 50 mm Ø 22 mm |
| 9500/015 | L'oeil de hélice avec filetage métrique M12 x 300 mm Ø 22 mm |
| 9500/018 | L'oeil de hélice avec filetage métrique M12 x 380 mm Ø 22 mm |
| 9500/016 | Goujon expansible |

*** Le système d'ancrage excentrique Layher est breveté: la contrefaçon et l'utilisation de la contrefaçon sont punissables.*