

## PROTECTION POUR RIVE DE TOIT AVEC LAYHER® LES TOITS PLATS



02-2023  
DOC0376

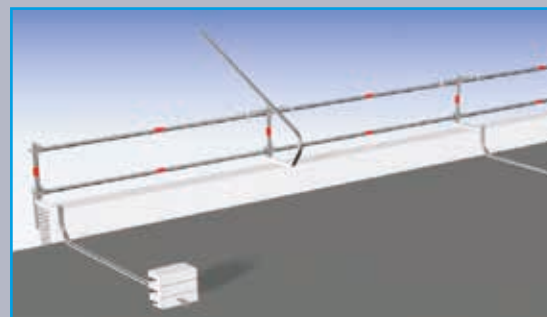
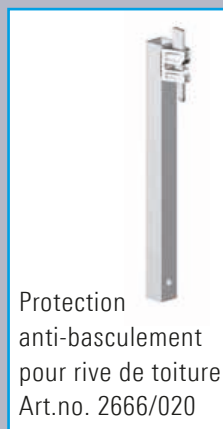
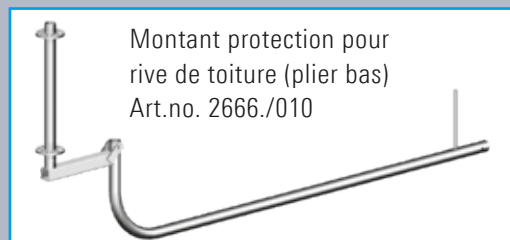


„UNE SOLUTION SÛRE POUR CHAQUE TOIT“

# PROTECTION POUR RIVE DE TOIT PLAT ALLROUND

## Protection des rives de toit pour les toits plats avec le système d'échafaudage Allround.

La protection pour rive de toiture idéale pour les toits plats. Les montants de la garde-corps pliante, les fixations pour garde-corps et les blocs de lest en matière synthétique sont réalisés sur la base d'éléments Allround. Avec quelques pièces seulement, en complément aux moises Allround déjà présentes, des systèmes anti-chutes modulables peuvent être montés rapidement et simplement. La longueur maximale de la moise (garde-corps) entre deux montants du garde-corps est de 3,07 m. Les blocs de lest empêchent le basculement des montants du garde-corps sur la rive de toiture.



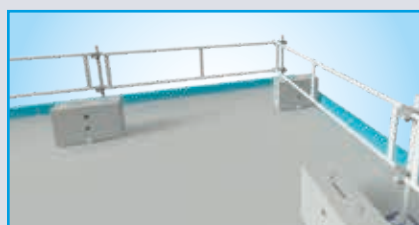
# PROTECTION COMPACTE RIVE DE TOITURE PLAT

## La protection compacte des bords de toits plats avec les moises Allround, les garde-corps Blitz et les garde-corps d'échafaudage roulant.

La protection pour rive de toiture compacte a été développée afin de prévenir le risque de chute d'un toit plat pendant l'exécution de travaux. Elle est conçue de manière à occuper le moins d'espace possible sur un toit. L'espace requis ne dépasse pas les 0,80 m, de sorte que le toit puisse être utilisé au maximum pour le placement de panneaux solaires ou d'autres installations. Si placé et utilisé correctement, le dispositif répond aux exigences imposées à une protection pour rive de toiture plat EN13374 Classe A (inclinaison de max. 10 degrés). Les garde-corps doubles ou simples des échafaudages roulants Layher et Blitz, les moises en acier Allround (LW) ou en aluminium jusqu'à 3,07 m peuvent être utilisés comme garde-corps. Les moises Allround et les garde-corps des échafaudages roulants peuvent être combinés.



Assemblé avec des garde-corps double d'échafaudage Blitz.



Assemblé avec des garde-corps d'échafaudage roulant.



Assemblé avec des moises LW Allround.



Balustre AR / ER  
Art.no. 9830/000



Balustre Blitz  
Art.no. 9830/002



# PROTECTION RIVE DE TOIT AVEC COLLIER FIXATION

En combinaison avec les pièces standard Allround ou Blitz, le collier de fixation pour garde-corps Layher convient parfaitement à la création d'un garde-corps autour d'un plancher ouvert ou d'un bord de toit.

Convient pour un montage vertical sur un rebord de sol ou un montage horizontal sur un toit ou plancher ou un surélevé rebord de sol. Installation rapide et efficace, plage de serrage (réglable) de 16 cm à 33 cm. Lorsqu'ils sont utilisés sur un bord de sol sans rebord, les plinthes peuvent être fabriquée avec des plinthes Blitz.



Collier de fixation pour garde-corps  
Art.no. 4015/100



Une application Allround pour les bords de toit



Balustre pour collier de fixation 0.89 m  
Art.no. 4015/101



Une application Blitz pour les bords de toit avec balustre 0.89 m

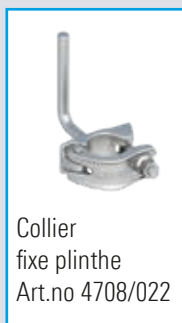
# AVEC MOISES AR, BLITZ ET ÉCHAFAUDAGES ROULANT



Plaque de protection caoutchouc (noir/bleu)  
Art.no. 9810/013



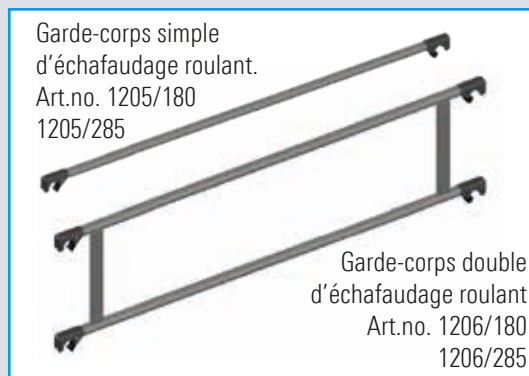
Bloc de lest en matière synthétique 19,0 kg  
Art.no. 2666/060



Collier fixe plinthe  
Art.no. 4708/022

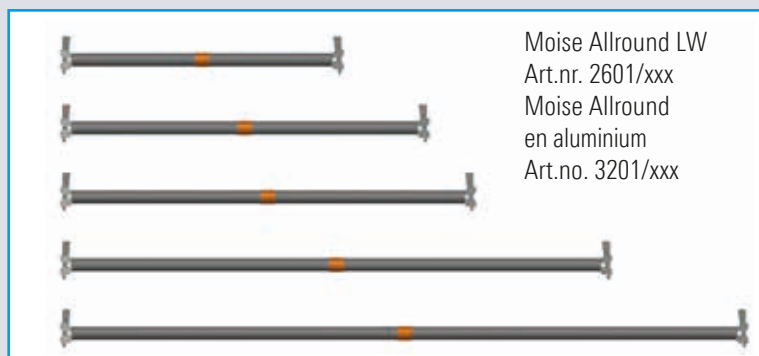


Collier orientable avec 2 écrou-raccords  
Art.no. 9800/004

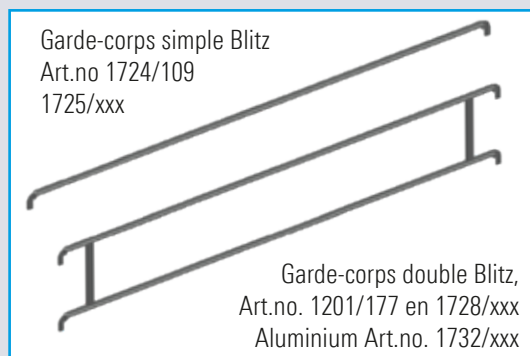


Garde-corps simple d'échafaudage roulant.  
Art.no. 1205/180  
1205/285

Garde-corps double d'échafaudage roulant  
Art.no. 1206/180  
1206/285



Moise Allround LW  
Art.nr. 2601/xxx  
Moise Allround en aluminium  
Art.no. 3201/xxx



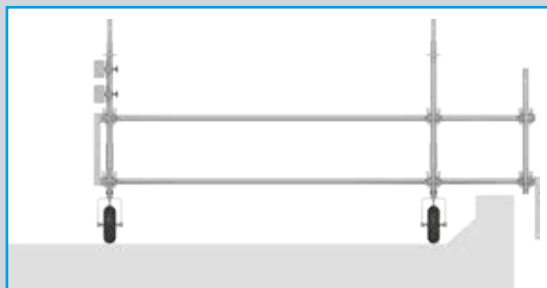
Garde-corps simple Blitz  
Art.no. 1724/109  
1725/xxx

Garde-corps double Blitz,  
Art.no. 1201/177 en 1728/xxx  
Aluminium Art.no. 1732/xxx

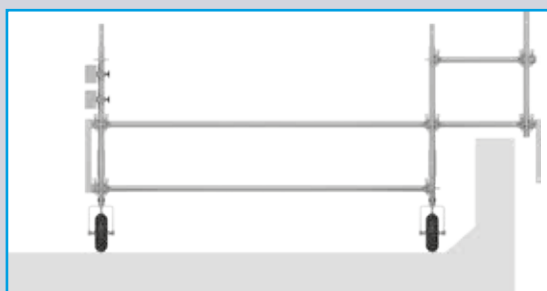
# PROTECTION DES RIVES DE TOITS PLATS MOBILE

**La protection mobile Allround de Layher pour les toits plats permet de gagner du temps et est modulaire.**

La protection mobile des bords de toits plats est une protection latérale modulaire et mobile qui peut être déplacée au fur et à mesure de l'avancement des travaux. Grâce à la fermeture à clavette, les composants de la protection mobile des bords de toit plat peuvent être rapidement connectés. La protection mobile des bords de toits plats peut être utilisée sur des toits ayant une pente maximale de 5°. La protection mobile pour toit plat Layher Allround doit être placée derrière la rive du toit. Pour les toits sans rive, une poutre doit être installée sur place comme seuil.



Ensemble de roues de toiture plat  
Art.no. 2666/015



	Échafaudage Blitz
	Échafaudage Allround
	Accessoires indépendants
	Systèmes de protection
	Systèmes d'étaie
	Systèmes pour événementiel
	Échafaudages roulants
	Échelles et escabeaux
	Software