

LAYHER ALLROUND STEIGERSYSTEEM
LAYHER SYSTÈME D'ÉCHAFAUDAGE ALLROUND
VEILIGHEID IN DE INDUSTRIËLE STEIGERBOUW
SÉCURITÉ D'ÉCHAFAUDAGE INDUSTRIELS

// LAYHER ALLROUND BUISOPLEGGING // APPLICATION TUBE



Allround Safety
accessoires voor de
industrie
Buisoplegging

Accessoires de
sécurité Allround
pour l'industrie
Application-tube

07-2021
DOC0166



TOEGEPAST IN DE INDUSTRIE UTILISÉ DANS L'INDUSTRIE



VEILIGE TOEGANG EN VEILIG WERKEN OP HOOGTE UN ACCÈS SÛR ET TRAVAIL SÉCURISÉ EN HAUTEUR

PASSENDE VEILIGHEIDSOPLLOSSINGEN MET UNIEKE SAFETY ACCESSOIRES SOLUTIONS DE SÉCURITÉ APPROPRIÉES AVEC DES SAFETY ACCESSOIRES UNIQUES

TOTALE VEILIGE AFDICHTING COUVERTURE TOTALEMENT SÉCURISÉ

1 Aluminium steigerbordestrap buisoplegging
Volée d'escalier en aluminium
2633/xxx

2 Trapleuning voor steigerbordestrap
Garde corps pour volée d'escalier
2638/xxx

3 Binnenleuning
Garde corps intérieure pour volée d'escalier
1752/xxx

4 Steigerladder
Echelle d'échafaudage
aluminium 1004/xxx
staal/acier 1002/xxx

5 Gebogen hulpstaander
Montant coude
1.7 m 2606/170

6 Laddersteun
Support échelle
0701/813

7 Aluminium passagevloer T9
Plancher d'accès plein aluminium
3871/xxx

8 Dubbele veiligheidspoort met kantplank, links-als rechtsdraaiend te monteren
Double porte pivot de sécurité avec plinthe, de se assembler à la fois gaucher ou droit
0.73 m breed 2627/073
1.00 m breed 2627/100

9 Etageladder
Echelle d'accès
4009/007

10 Aluminium passageluik
Plancher d'accès en aluminium
1.0 m 3871/100

11 Stalen steigerplank
Plancher acier
0.20 m breed 3878/xxx
0.30 m breed 3880/xxx

12 Stalen afdekplaat
Plaque d'entachement en acier
0.32 m breed 3881/xxx

13 Stalen vloer T9, 0.39 m
Plancher en acier, T9
0.32 m breed 0732/642
0.19 m breed 0726/573

14 Afdichtingsvloer
Plancher de couvrir en acier
0.11 m breed 0.73 - 3.07 0721/xxx

15 Kombi-raveelkorting
Lisse appl. tube/plancher
0.32/0.53/0.73/1.09 m
ligger/vloer 2614/xxx

16 Stalen kantplank
Plinthe en acier
2643/xxx

17 Staanderpen met halve koppeling
Goujon universel avec demi-collier
WS 22 4706/022

18 Kunststof beschermkap voor halve rozet
Gaine de protection en plastique pour les demi-rosaces
4007/007

19 Kunststof beschermkap voor diagonaal of kruis-draaikoppeling
Gaine de protection en plastique pour les diagonales et les colliers orthogonaux/orientables
4007/009

20 Kunststof slof voor voetspindel
Plaque de protection en plastique pour socle réglable
4007/005

21 Kantplankhouder
Secure de plinthe
0723/819

22 Rozetkoppeling
Collier rosace pour montant
WS 22 2602/022

23 Rozetkoppeling met spindeldraad
Collier rosace avec hélice pour socle
WS 22 2602/122

24 Raveelkoppeling
Demi collier avec patte
WS 19 2628/001

25 Balkhaakoppeling
Collier crapaud
WS 22 4716/022

25 Omloop binnenleuning aluminium bordestrap
Garde corps intérieure de main courante aluminium
WS 22 1752/004

23 Trapstaander trapleuning boven
Support garde-corps d'escalier
2638/400

24 Binnenleuning voor trap boven
Garde corps intérieur pour escalier dessus
0718/592

21 Excentrische staanderpen met halve koppeling
Goujon excentrique avec demi-collier
WS 22 0722/051

20 Hijswiel met valbeveiliging
Palan avec frein d'arrêt
4419/001

19 Kunststof beschermkap voor rozet
Gaine de protection en plastique pour le rosace
4007/008

18 Gebogen steigerladderhouder met halve koppelingen
Support d'échelle coude avec demi colliers
0718/846

17 Stapelbak gesloten verzinkt
Habillage grillagée, galvanisé chaud. Certificaatr.
Aboma/2017/002
9650/004

16 Gaaspallet thermisch verzinkt.
Palette grillagée, galvanisé chaud. Certificaatr.
Aboma/2017/003
9650/009

15 Rubber slof voor voetspindel
Plaque de protection caoutchouc pour socle réglable
9810/013

14 Verstelbare aluminium vloer
Plancher aluminium réglable
0723/281

13 Verstelbare ligger
Moise réglable
1.09 - 1.57 m 2606/000
1.57 - 2.57 m 2606/001

12 Stalen hoekvloer
Planchers d'angle
0710/930-tot 0710/935

11 Stalen hoekvloer
Console plancher d'angle en acier
2630/040

10 Raveelkorting
0.32/0.70/1.09 m
vloer/vloer
Lisse application plancher/plancher
2614/xxx

9 Borgbout voor stalen steigerplank
Vis de sécurité pour plancher en acier
WS 22 3800/017

8 Borgbout (kort) voor stalen afdekplaat
Vis de sécurité (court) pour plaque en acier
WS 22 3800/019

7 Kunststof borgpen voor stalen afdekplaat
Goupille synthétique de sûreté
9500/023

6 Stalen hoekvloer
Console plancher d'angle en acier
2630/040

5 Binnenhoek
Coin intérieur

25 Spiekokoppeling Star
Collier à tête à clavette
WS 22 2628/022

24 Dubbele spiekok LW
Tête à clavette double LW
2629/000

23 Kantelvoetspindel
Socle réglable articulé
4003/000

22 Ligger 0.25m LW
Moise 0.25m LW
2601/025

21 Spiekok draaikoppeling
Collier orientable à tête à clavette
WS 22 2629/022

20 Kantplankkoppeling
Collier fixe plinthe
WS 22 4708/022

19 Spiekok draaikoppeling
Collier orientable à tête à clavette
WS 22 2629/022

25 Spiekokoppeling Star
Collier à tête à clavette
WS 22 2628/022

24 Dubbele spiekok LW
Tête à clavette double LW
2629/000

23 Kantelvoetspindel
Socle réglable articulé
4003/000

22 Ligger 0.25m LW
Moise 0.25m LW
2601/025

21 Spiekok draaikoppeling
Collier orientable à tête à clavette
WS 22 2629/022

20 Kantplankkoppeling
Collier fixe plinthe
WS 22 4708/022

19 Spiekok draaikoppeling
Collier orientable à tête à clavette
WS 22 2629/022

18 Kantplankkoppeling
Collier fixe plinthe
WS 22 4708/022

17 Spiekok draaikoppeling
Collier orientable à tête à clavette
WS 22 2629/022

16 Kantplankkoppeling
Collier fixe plinthe
WS 22 4708/022

15 Spiekok draaikoppeling
Collier orientable à tête à clavette
WS 22 2629/022

14 Kantplankkoppeling
Collier fixe plinthe
WS 22 4708/022

13 Spiekok draaikoppeling
Collier orientable à tête à clavette
WS 22 2629/022

12 Kantplankkoppeling
Collier fixe plinthe
WS 22 4708/022

11 Spiekok draaikoppeling
Collier orientable à tête à clavette
WS 22 2629/022

10 Kantplankkoppeling
Collier fixe plinthe
WS 22 4708/022

9 Spiekok draaikoppeling
Collier orientable à tête à clavette
WS 22 2629/022

8 Kantplankkoppeling
Collier fixe plinthe
WS 22 4708/022

VEILIGHEID IN DE INDUSTRIE SÉCURITÉ DANS L'INDUSTRIE



LAYHER ALLROUND STEIGERSYSTEEM[®] HET „ORIGINEEL“ LAYER SYSTÈME D'ÉCHAFAUDAGE ALLROUND[®] „L'ORIGINAL“

// GRENZENLOOS SYSTEEM // SYSTÈME SANS LIMITES



Allround steigers maken gebruik van een eenvoudige, unieke en boutvrije verbindingstechnologie.

Door de spiekop over de rozet en de spie in de opening te plaatsen is het element meteen bevestigd. Er is nog voldoende ruimte om het andere uiteinde van het element te monteren.

L'échafaudage Allround utilise une technologie de connexion simple, unique et sans boulons. Faites glisser la tête de la clavette au-dessus de la rosace et insérez la clavette dans l'ouverture. L'élément est sécurisé. Il y a encore suffisamment d'espace pour monter l'autre extrémité.

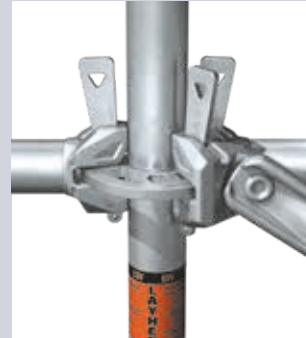


Goede krachtverbinding.

Na de montage en voordat de constructie wordt belast de spieën aanslaan met een klap met een ±450 gr. metalen hamer om een goede krachtverbinding te verkrijgen. Dit met normale krachttuioefening.

La force de connexion solide

Après l'installation, et également avant qu'une charge soit posée sur les éléments, bloquez la clavette avec un marteau (en appliquant une force normale) pour garantir sa rigidité.



Het resultaat van superieur ontwerp.

De rozet biedt de mogelijkheid om acht onderdelen aan te sluiten. Aansluitingen worden in standaard tussenafmetingen van 500 mm geleverd op alle Allround-standaards. De platte rozet voorkomt vaststopping met vuil van welk type dan ook.

Le résultat d'une conception supérieure. La rosace permet de relier jusqu'à huit éléments. Les connexions sont fournies dans des dimensions standard de 50 cm sur toutes les montants Allround. La rosette plate empêche le colmatage de la poussière de n'importe quel type.

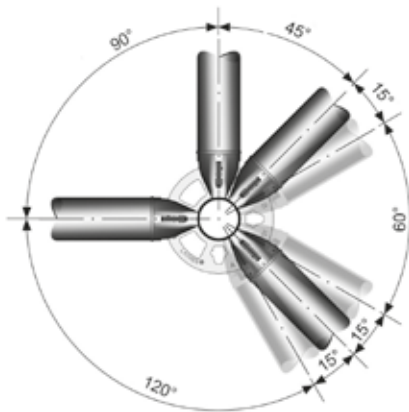


Ingenieuze connectietechnologie.

Via de kleine uitsparingen worden de componenten automatisch in een rechte hoek met elkaar verbonden. In de grote uitsparingen kan de verbindingshoek variabel worden ingesteld.

Technologie de connexion ingénieuse.

Grâce aux petites encoches les éléments sont automatiquement assemblés perpendiculairement. Avec les grandes encoches, les angles des raccords peuvent être réglés de manière variable.



Volgens Zulassungsnummer

Allround stalen steiger Z-8.22-64 op basis van EN 12811.
Aluminium steiger Z-8.22-64.1.
Andere internationale certificaties beschikbaar.

Conforme au numéro d'agrément Échafaudages en acier allégés Z-8.22-64 sur la base de la norme EN 12811.
Échafaudage Allround en aluminium Z-8.22-64.1.
Autres certifications internationales disponibles.

Ingenieuze technologie voor efficiënt werken.

De Allround systeemteiger (thermische verzinkt) is ideaal voor elke industriële constructietoepassing.

Technologie ingénieuse pour un travail efficace.

L'échafaudage Allround (galvanisé) est idéal pour toute application de construction industrielle.

Hoge overdracht van krachten, lichtgewicht onderdelen.

Alle spiekopverbindingen komen samen op één centraal punt.

Transfert élevé de forces, composants légers.

Toutes les connexions en coin convergent par un point central.

UW VOORDELEN / VOS AVANTAGES

- ▶ Bespaar tijd tijdens de montage en demontage dankzij de boutvrije verbindingstechnologie
- ▶ Veiliger en eenvoudiger éénmansmontage
- ▶ Geen losse onderdelen
- ▶ Heel weinig materiaal nodig
- ▶ Onderhoudsvrij en altijd klaar voor gebruik
- ▶ Licht gewicht van afzonderlijke onderdelen
- ▶ Beproefd en bewezen onderdelen
- ▶ Economisch en veelzijdig ontwerp dat overtuigt
- ▶ Gagner du temps pendant le montage et démontage grâce à la technologie de connexion sans boulons
- ▶ Plus sûr et plus simple et assemblée par un homme
- ▶ Pas de pièces lâches
- ▶ Réduit l'utilisation de matériel
- ▶ Sans entretien et toujours prêt à l'emploi
- ▶ Faible poids des pièces individuelles
- ▶ Pièces essayées et éprouvées
- ▶ Conception économique et polyvalente qui convainc