

DUBBELE VEILIGHEIDS- POORT ALLROUND

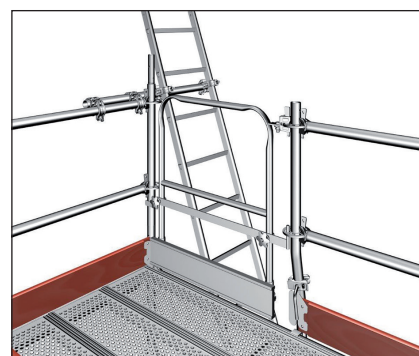
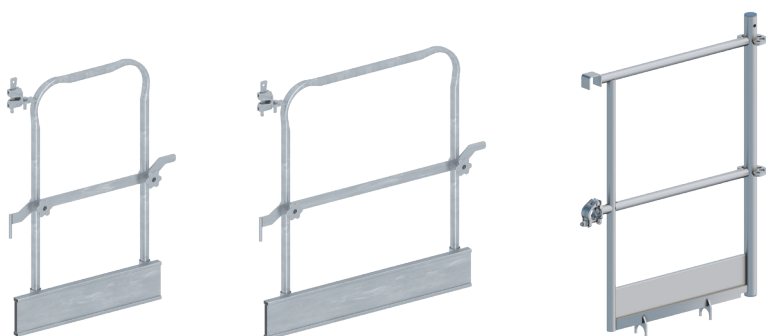
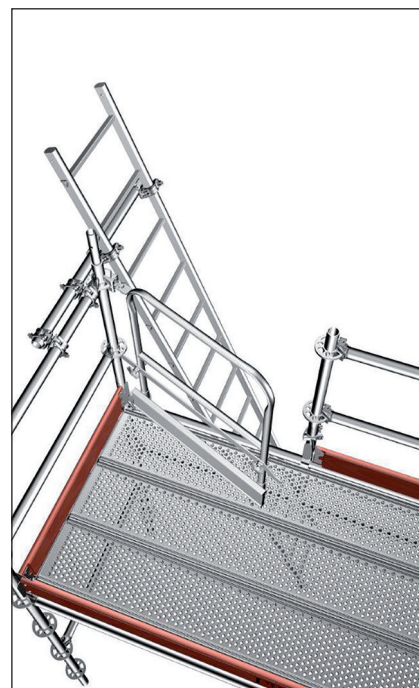
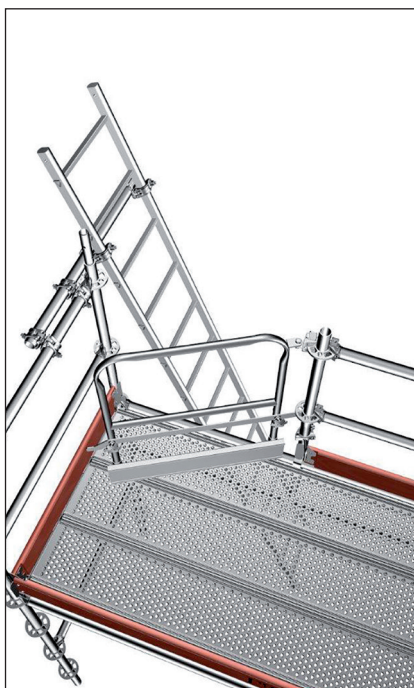
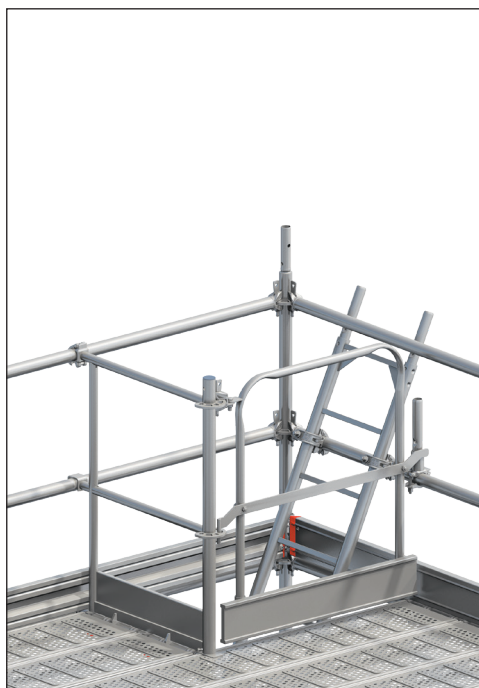
Layher® 

Meer mogelijk. Het systeem voor steigers.

Steigervloeren moeten tijdens het gebruik als werkplek op hoogte afgeschermd zijn met leuning en kantplank. Dit op de posities waar valgevaar bestaat.

Om toch een veilige toegang tot een van leuningen voorziene werkvloer te hebben, beschikt Layher al heel lang over de dubbele Allround veiligheidspoort. Deze voorziet in een heupleuning, knieleuning en kantplank. Dit is het veilige alternatief voor de single safety bar die alleen voorziet in een heupleuning.

Oorspronkelijk was de veiligheidspoort alleen rechtsdraaiend te openen. Omdat de scharnierpunten boven en onder iets uit lijn staan valt het door zijn eigen gewicht weer dicht. Door de dubbele veiligheidspoort zo te maken dat het onderste scharnier zowel links al rechts is te monteren, is het poortje links- en rechtsdraaiend te maken. Op plaatsen waar juist in het draaibereik iets in de weg zit kan het scharnier omgesteld worden en is het gebruik wel mogelijk.



- 2627/073** AR Dubbele veiligheidspoort 0.73 m met aluminium kantplank, 8.8 kg links/rechts
- 2627/100** AR Dubbele veiligheidspoort 1.00 m met aluminium kantplank, 10.5 kg links/rechts
- 0734/619** AR Laddergatafscherming, buisoplegging 0.75 m met alum. kantplank, 11.9 kg

